

T660



RU

РУКОВОДСТВО ПО
ЭКСПЛУАТАЦИИ
ВЛАЖНОСТЬ МАТЕРИАЛА
ИЗМЕРИТЕЛЬНЫЙ ПРИБОР

Оглавление

Указания к руководству по эксплуатации	1
Информация об устройстве	2
Технические характеристики	3
Безопасность	4
Транспортировка и хранение	5
Обслуживание	5
Принцип измерения	10
Программное обеспечение для ПК	11
Неисправности и неполадки	12
Техобслуживание	12
Утилизация	13
Декларация о соответствии	13

Указания к руководству по эксплуатации**Символы****Опасность!**

Указывает на опасность, которая может привести к травмам.

**Осторожно!**

Указывает на опасность, которая может привести к материальному ущербу.

Актуальную версию руководства по эксплуатации Вы найдете на сайте: www.trotec.de

Правовое указание

Данная документация заменяет все предыдущие версии. Без письменного разрешения TROTEC® запрещается в какой-либо форме воспроизводить или с использованием электронных систем обрабатывать, размножать или распространять части данной документации. Оставляем за собой право на технические изменения. Оставляем за собой все права. Названия товаров используются без гарантии свободной применимости и, в основном, соблюдения написания производителей. Все названия товаров зарегистрированы.

Мы оставляем за собой право на конструктивные изменения в интересах постоянного совершенствования продукта, а также на изменения формы и цвета.

Объем поставки может отличаться от иллюстраций продуктов. Настоящая документация была составлена с необходимой тщательностью. TROTEC® не берет на себя никакой ответственности за возможные ошибки и упущения.

Получение достоверных результатов измерений, выводы и вытекающие из этого меры находятся в рамках личной ответственности пользователя. TROTEC® не берет на себя никакой гарантии за правильность полученных измеряемых значений или результатов измерений. Кроме того, TROTEC® не берет на себя никакой ответственности за возможные ошибки или ущерб, возникшие в результате использования полученных измеряемых величин. © TROTEC®

Гарантия

Гарантия составляет 12 месяцев. Из гарантии исключается ущерб, нанесенный в результате неправильного обращения со стороны не проинструктированного персонала или ввода в эксплуатацию не авторизованными лицами.

Устройство соответствует основным требованиям положений ЕС, предъявляемым к безопасности и охране здоровья, и было неоднократно проверено на заводе-изготовителе на безупречное функционирование. Если все же возникнут неисправности, которые невозможно устранить с помощью мер, приведенных в главе Неисправности и неполадки, то обратитесь к Вашему дилеру или партнеру по договору. В случае использования гарантии указать номер устройства (см. заднюю сторону устройства). Счет, подтверждающий оплату товара, является гарантийным свидетельством. При несоблюдении предписаний производителя, законодательных требований или в случае самовольных изменений, производимых с устройствами, производитель не несет ответственности за возникший в результате этого ущерб. Изменения устройства или не авторизованная замена отдельных деталей могут существенно ухудшить электрическую безопасность данного продукта и ведут к потере гарантии. Исключается любая ответственность за нанесение травм и причинение материального ущерба, вызванные тем, что устройство использовалось вопреки указаниям, приведенным в данном руководстве по эксплуатации. Мы оставляем за собой право без предварительного уведомления вносить технические изменения, касающиеся дизайна и исполнения, возникающие в результате постоянного дальнейшего развития и совершенствования продукта.

Мы не несем ответственности за ущерб, причиненный в результате использования не по назначению. В этом случае теряют силу также и гарантийные обязательства.

Информация об устройстве

Описание устройства

Прибор для измерения влажности материала Т660 – это диэлектрический индикатор влажности, с помощью которого можно быстро и без разрушений локализовать влажности и распределение влаги.

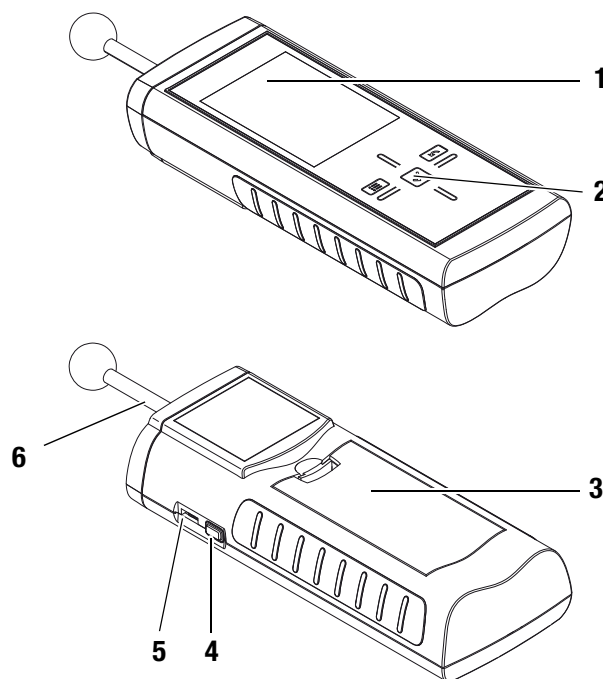
Устройство позволяет определять влажность вблизи поверхностей стен и полов. Измеряемые значения показываются в режиме реального времени.

Для непосредственной оценки измеряемых данных в распоряжении имеются функции минимального, максимального и среднего значения). Кроме того, с помощью функции Hold можно удерживать актуальное измеряемое значение.

Кроме того, устройство имеет функцию сигнализации. Как только будет превышено предварительно настроенное предельное значение, устройство сигнализирует об этом пользователю с помощью акустического сигнала.

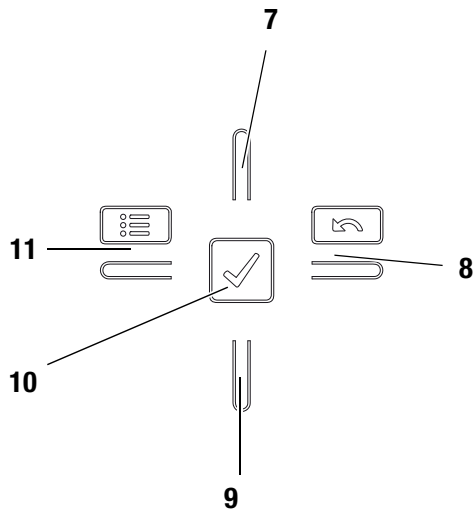
Устройство подходит для предварительной проверки влажности стройматериалов с последующими измерениями методом карбида кальция. После определения влажности можно локализовать наиболее подходящие места измерения для отбора материала для измерения методом карбида кальция. С помощью входящего в объем поставки кабеля USB Вы можете соединить устройство с ПК, и используя опциональное программное обеспечение MultiMeasure Studio, считывать и анализировать Ваши результаты измерений.

Иллюстрация устройства



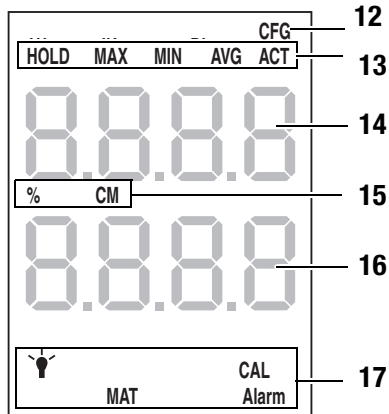
№	Элемент управления
1	Дисплей
2	Блок кнопок управления
3	Отсек для батарейки с крышкой
4	Кнопка вкл./выкл.
5	Интерфейс USB
6	Измерительная головка

Блок кнопок управления



№	Элемент управления
7	Кнопка вверх
8	Кнопка вправо/назад
9	Кнопка вниз
10	Кнопка ОК
11	Кнопка влево/меню

Дисплей



№	Элемент индикации
12	Индикатор режима настройки
13	Режим измерения
14	Верхний индикатор измеряемых значений
15	Индикатор выбранной единицы измерения
16	Нижний индикатор измеряемых значений
17	Опции для режима настройки

Технические характеристики

Параметр	Значение
Модель	T660
Размеры (Д x Ш x В)	209 мм x 63 мм x 35 мм
Вес с батарейками	ок. 300 г
Диапазон измерений	от 0 до 200 разрядов
Рабочий диапазон	
Рабочая температура	от 0 °С до +50 °С
Относительная влажность воздуха	< 90 % или < 20 г/м ³ (без образования конденсата)
Хранение	
Относительная влажность воздуха	< 95 % (без образования конденсата)
Температура окружающей среды	от -20 °С до +60 °С
Питание	
Батарейка	4 алкалиновые батарейки LR6 AA, 1,5 В подобные никель-металлгидридные аккумуляторы (>2500 мАч)
Потребляемый ток, активно	ок. 80 мА
Потребляемый ток, пассивно	ок. 70 мкА
Срок службы батареек	не менее 30 ч

Объем поставки

В объем поставки входят:

- 1 прибор для измерения влажности материала T660
- 1 кабель USB
- 4 алкалиновые батарейки LR6 AA, 1,5 В
- 1 защитная пленка для дисплея
- 1 краткое руководство
- 1 протокол заводских испытаний

Безопасность

Внимательно прочитайте данное руководство по эксплуатации перед использованием устройства и всегда держите его под рукой!

- Не эксплуатируйте устройство в атмосфере, содержащей масло, серу, хлор или соль.
- Ни в коем случае не используйте устройство для измерения на токоведущих частях.
- Убедитесь в том, что все соединительные кабели защищены от повреждений (например, в результате изгиба или зажатия).
- Защищайте устройство от постоянных прямых солнечных лучей.
- Соблюдайте условия хранения и эксплуатации (см. главу Технические характеристики).

Использование по назначению

Используйте прибор для измерения влажности материала T660 исключительно для измерения влажности стройматериалов.

Учитывайте при этом технические характеристики и соблюдайте их.

Для того чтобы использовать устройство по назначению, подсоединяйте и используйте исключительно испытанные фирмой TROTEC® принадлежности и испытанные фирмой TROTEC® запчасти.

Использование не по назначению

Не используйте устройство во взрывоопасных зонах или для измерений в жидкостях. TROTEC® не несет ответственности за ущерб, причиненный в результате использования не по назначению. В этом случае теряют силу гарантийные обязательства. Самовольные конструкционные изменения, пристройки или переоборудование устройства запрещены.

Квалификация персонала

Лица, использующие данное устройство, должны:

- прочитать и понять руководство по эксплуатации, в особенности, главу Безопасность.

В случае работ по техобслуживанию и ремонту, для которых необходимо открывать корпус, обратитесь в сервисную службу компании TROTEC®. На противоправно открытые устройства исключается любая гарантия, теряют силу все гарантийные обязательства.

Остаточные опасности



Опасность!

Не оставляйте упаковочный материал без присмотра. Он может стать опасной игрушкой для детей.



Опасность!

Устройство – не игрушка и не должно попадать в детские руки.



Опасность!

От данного устройства могут исходить опасности, если оно используется не проинструктированными лицами, ненадлежащим образом или не по назначению. Обращайте внимание на квалификацию персонала.



Осторожно!

Для того чтобы предотвратить повреждения устройства, не подвергайте его воздействию экстремальных температур, экстремальной влажности или сырости.



Осторожно!

Не используйте для чистки устройства едкие и абразивные средства, а также растворители.

Транспортировка и хранение

Транспортировка

Для надежной транспортировки устройства используйте подходящую сумку.

Хранение

При неиспользовании устройства соблюдайте следующие условия хранения:

- в сухом месте,
- в защищенном от пыли и прямых солнечных лучей месте,
- при необходимости в защищающем от попадания пыли пластмассовом чехле.
- Температура хранения соответствует диапазону, указанному в главе Технические характеристики.
- При длительном хранении выньте батарейки.

Принадлежности

Опционально для транспортировки и хранения имеются следующие принадлежности:

- Чехол TROTEC® Holster 3

Для получения дополнительной информации обратитесь в сервисную службу компании TROTEC®.

Обслуживание

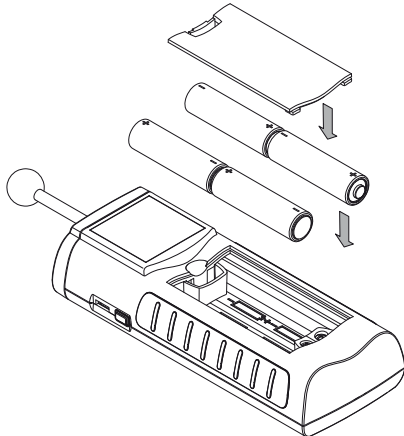
Вставка батареек

- Перед первым использованием вставьте прилагаемые батарейки.



Осторожно!

Убедитесь в том, что поверхность устройства сухая и что устройство выключено.



1. Откройте крышку отсека для батареек (3).
2. Вставьте батарейки в отсек для батареек, как показано на рисунке.
3. Закройте крышку отсека для батареек (3).
 - Теперь можно включать устройство.

Включение

Указание:

Блок кнопок управления реагирует очень чувствительно. Поэтому избегайте загрязнений панели управления, т.к. устройство может неправильно интерпретировать их как нажатие кнопок.

Перед использованием убедитесь в том, что на сенсорной панели управления нет загрязнений.

При необходимости очистите сенсорную панель управления в соответствии с главой Очистка устройства на стр. 12.

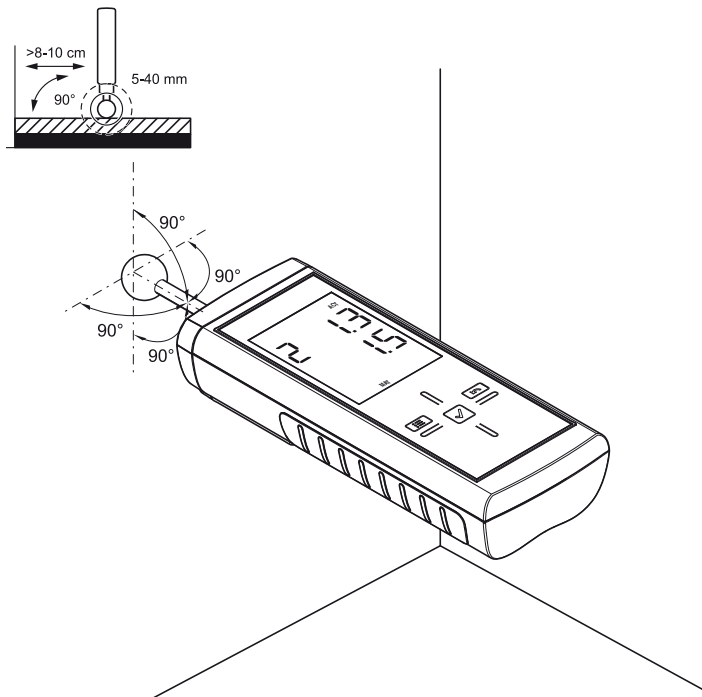
1. Направьте устройство в свободное пространство.
 - Устройство должно быть направлено в сторону от тела и не на металлические поверхности. При несоблюдении этих правил калибровка будет неправильной.
2. Нажмите кнопку вкл./выкл (4), так чтобы раздался звуковой сигнал.
 - На дисплее появляется название устройства и версия встроенного программного обеспечения.
 - На дисплее показывается уровень зарядки батарейки.
 - Устройство проводит автоматическую калибровку. Во время калибровки на дисплее появляется надпись *CAL*. Надпись мигает и сопровождается короткими звуковыми сигналами.
 - Длительный звуковой сигнал говорит о том, что калибровка завершена.
 - Устройство готово к работе.

Проведение измерения

Указание:

Учитывайте то, что смена места расположения из холодного в теплое окружение может привести к образованию конденсата на печатной плате устройства. Этот эффект, которого невозможно избежать физически, искажает результаты измерений. В этом случае на дисплее не показываются измеряемые значения или показываются неправильные измеряемые значения. Подождите несколько минут, пока устройство не настроится на измененные условия, прежде чем проводить измерение.

Учитывайте указания по принципу измерения.



1. Держите измерительное устройство за черные прорезиненные поверхности и не изменяйте это положение, т.к. иначе это может привести к искажению результатов измерения.
2. Приложите измерительную головку прочно и вертикально к измеряемому материалу.
3. Соблюдайте минимальное расстояние от 8 до 10 см к угловым зонам.
4. Считайте измеряемое значение на дисплее.

Проведение сравнительного измерения

1. Выберите по возможности сухое место на детали.
2. Проведите измерение, как описано выше.
 - Полученное измеряемое значение – это опорное значение для сухого состояния *trocken*.
3. Выберите по возможности влажное или мокрое место на детали.
4. Проведите измерение, как описано выше.
 - Полученное измеряемое значение – это в соответствии с имеющимися условиями опорное значение для влажного/мокрого состояния *feucht/nass*.
5. Проведите следующие измерения на детали.
 - Более высокие измеряемые значения, как правило, означают более высокое содержание влаги в зоне измеряемого материала, близкой к поверхности.

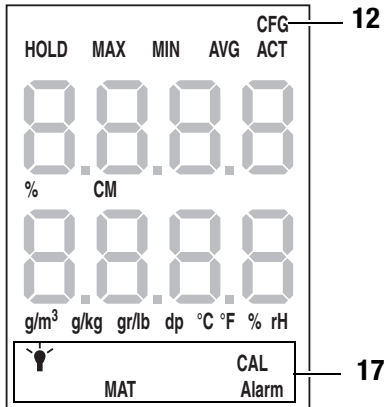
Особенно большие поверхности рекомендуется замерять в виде по возможности одноступенчатого растра, т.к. только таким образом можно относительно надежно определять изменения содержания влаги в материале и сводить к минимуму отдельные неправильные измерения.

Блокировка кнопок

1. Во время работы нажмите кнопку вкл./выкл (4).
 - Устройство издает писк.
 - На дисплее появляется сообщение: LoC on.
 - Блокировка кнопок активна.
2. Еще раз нажмите кнопку вкл./выкл (4).
 - Устройство издает писк.
 - На дисплее появляется сообщение: LoC off.
 - Блокировка кнопок больше не активна.

Режим настройки

1. Нажмите кнопку влево/меню (11) примерно на 2 секунды.
 - Устройство издает писк.
 - Вверху справа показывается символ CFG (12).
 - Показываются опции для режима настройки (17).
2. С помощью блока кнопок управления (2) выберите нужную опцию.
3. Подтвердите выбор кнопкой ОК (10).
 - Загорается выбранный символ.



Режим настройки	Описание
ALARM	Настройка предельного значения для сигнализации
Лампа	Настройка подсветки дисплея
MAT	Настройка материала
CAL	Настройка смещения

Настройка сигнализации

Здесь Вы задаете предельное значение для функции сигнализации. При превышении устройство выдает акустический сигнал и мигает индикатор ALARM (17). Функция сигнализации касается актуального разрядного измеряемого значения. Предельное значение можно настроить в диапазоне от 0 до 200.

1. Выберите в режиме настройки индикатор ALARM (17).
2. Подтвердите кнопкой ОК (10).
 - Мигает верхний индикатор измеряемых значений (14).
3. Нажмите кнопку вверх (7) или вниз (9), чтобы включить или выключить сигнализацию.
 - На верхнем индикаторе измеряемых значений (14) появляется *on* или *off*.
4. Нажмите кнопку вправо/назад (8).
 - В зависимости от выбора сигнализация включена или выключена.
 - Мигает нижний индикатор измеряемых значений (16).
5. Нажмите кнопку влево/меню (11) или кнопку вправо/назад (8), чтобы выбрать нужную цифру.
 - Выбранная цифра мигает.
6. Нажмите кнопку вверх (7) или вниз (9), чтобы изменить значение выбранной цифры.
7. Повторите шаги 5 и 6, пока не будет настроено нужное значение.
8. Нажмите кнопку ОК (10) примерно на 2 секунды.
 - Функция сигнализации настроена в соответствии с Вашим выбором.
 - Устройство переходит в режим измерения.
 - При активированной функции сигнализации индикатор ALARM (17) продолжает гореть.

Настройка подсветки дисплея

Подсветку дисплея можно настроить в диапазоне от 20 до 100 %. Дополнительно имеется еще настройка AL.op. Настройка AL.op имеет яркость 100% и деактивирует функцию автоматического отключения.

1. Выберите в режиме настройки лампу (17).
2. Подтвердите кнопкой ОК (10).
3. С помощью кнопки вверх (7) или вниз (9) выберите нужное значение.
4. Нажмите кнопку ОК (10) примерно на 2 секунды.
 - Настроенное значение принимается.
 - Устройство переходит в режим измерения.

Настройка материала

Здесь Вы можете выбрать стройматериал для измерения. Имеются следующие возможности:

- 0 no: Не выбран никакой материал.
- 1 An: В качестве материала выбрана ангидритная стяжка.
- 2 CE: В качестве материала выбрана цементная стяжка.

Учитывайте то, что при настройках 1 и 2 на верхнем индикаторе измеряемых значений (14) появляется дополнительное значение.

При этом речь идет о комбинации материала (1 или 2) и рассчитанного процентного значения.

- **Пример:** 2_7.5 (7,5 % при настройке цементной стяжки).
1. Выберите в режиме настройки индикатор MAT (17).
 2. Нажмите кнопку ОК (10).
 3. С помощью кнопки вверх (7) или вниз (9) выберите нужное значение.
 4. Нажмите кнопку ОК (10) примерно на 2 секунды.
 - Устройство переходит в режим измерения.
 - При настройке 1 или 2 индикатор MAT (17) продолжает гореть.

Настройка смещения

С помощью CAL можно провести одноточечную калибровку для выбранных индикаторов датчиков. Все датчики уже откалиброваны на заводе-изготовителе и имеют соответствующую характеристику заводской калибровки. При одноточечной калибровке путем задания значения согласования (смещения) проводится сдвиг кривой калибровки, который действителен для всего диапазона измерений! Вводимое смещение – это значение, на которое смещается кривая калибровки.

Пример:

Показываемое значение всегда слишком высокое на 5 => Изменение смещения для этого измерительного канала на -5.

В заводской настройке значение смещения составляет 0.0.

Изменение значения смещения вызывает автоматический сброс измеряемых значений.

1. Выберите в режиме настройки индикатор CAL (17).
2. Нажмите кнопку ОК (10).
3. Нажмите кнопку влево/меню (11) или кнопку вправо/назад (8), чтобы выбрать нужную цифру.
 - Выбранная цифра мигает.
4. Нажмите кнопку вверх (7) или вниз (9), чтобы изменить значение выбранной цифры.
5. Повторите шаги 5 и 6, пока не будет настроено нужное значение.
6. Нажмите кнопку ОК (10) примерно на 2 секунды.
 - Смещение настроено.
 - Устройство переходит в режим измерения.
 - При настроенном значении смещения индикатор CAL (17) продолжает гореть.

Завершение режима настройки

Режим настройки автоматически завершается, если в течение 8 секунд не было произведено никакого ввода.

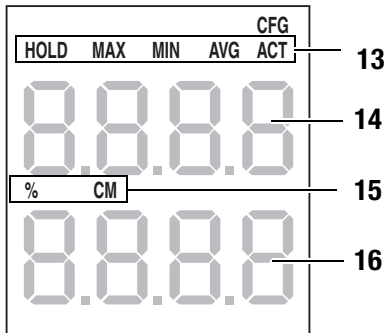
Вы можете самостоятельно завершить режим настройки в любое время. Учитывайте то, что при этом не будут приняты изменения настроек.

1. Нажмите кнопку вправо/влево (8) примерно на 2 секунды.
 - Режим настройки завершается.

Режим измерения

На нижнем индикаторе измеряемых значений (16) показывается измеряемое значение в разрядах. На верхнем индикаторе измеряемых значений (14) показывается измеряемое значение в % (массовых %) или %СМ, в зависимости от выбранной настройки.

1. Нажмите кнопку вправо или кнопку влево/меню (9), пока не будет показываться нужный режим измерения.



Устройство имеет следующие режимы измерения:

Режим измерения	Описание
ACT	Измеряемое значение в режиме реального времени
AVG	Среднее значение измерения с момента включения
MIN	Минимальное измеренное значение
MAX	Максимальное измеренное значение
HOLD	Измеряемое значение удерживается.

Удержание измеряемого значения

1. Установите режим измерения на HOLD.
 - Актуальное измеряемое значение удерживается и показывается.
 - Устройство будет удерживать это значение, пока не будут сброшены измеряемые значения или не включено устройство.

Сброс измеряемых значений

1. Нажмите кнопку ОК (10) примерно на 2 секунды.
 - Все сохраненные до этого измеряемые значения режимов измерения AVG, MIN, MAX и HOLD сбрасываются.
 - Все измеряемые значения определяются заново на базе продолжающегося на заднем плане измерения.

Проверка актуальных настроек

1. Нажмите кнопку вправо/влево (8) примерно на 2 секунды.
 - На дисплее на обоих индикаторах измеряемых значений (14, 16) показываются выбранные настройки.

Сохранение измеряемого значения

Учитывайте то, что сохранение измеряемых значений на самом устройстве невозможно. Для того чтобы сохранить измеряемые значения, устройство с помощью кабеля USB должно быть подключено к ПК с программным обеспечением MultiMeasure.

1. Нажмите кнопку ОК (10).
 - Показываемое измеряемое значение сохраняется в программном обеспечении.

Дополнительную информацию Вы найдете в справочном тексте программного обеспечения MultiMeasure Studio.

Интерфейс USB

Устройство можно соединить с ПК с помощью интерфейса USB (5). См. главу Программное обеспечение для ПК на стр. 11.

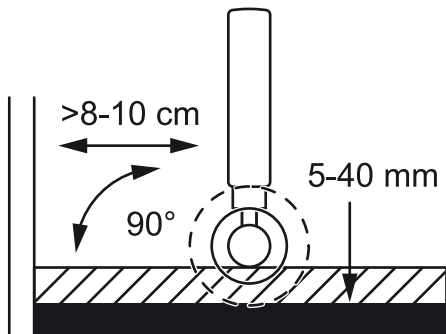
Выключение

1. Удерживайте кнопку вкл./выкл. (4) примерно 4 секунды нажатой, пока не раздастся звуковой сигнал.
 - Устройство выключается.

Принцип измерения

Измерение осуществляется по диэлектрическому методу.

Указания по принципу измерения



- Результаты измерений следует использовать **исключительно для ориентировочных измерений влажности.**
- Важной величиной, влияющей на измеряемое значение, является объемная масса измеряемого материала. Чем выше объемная масса, тем выше измеряемое значение.
- Перед измерением необходимо очистить место измерения от загрязнений (например, остатков краски, пыли).
- Если в измеряемом материале имеется металл (например, гвозди, винты, провода, трубы и т.д.) и он находится в поле измерения датчика, то измеряемое значение резко увеличивается. Измерение тогда не будет содержательным.
- Если шаровая головка размещается в углах (например, в оконной раме), то измеряемое значение всегда будет выше, т.к. в поле рассеивания измерительной головки находится больше вещества. Расстояние от угла должно составлять от 8 до 10 см.
- Во время измерения всегда располагать измерительную головку (б) вертикально к измеряемому материалу, плотно прижать к измеряемой поверхности и не наклонять.
- Шероховатые поверхности всегда будут показывать слишком низкое измеряемое значение.
- Глубина проникновения устройства зависит от объемной массы измеряемого материала и составляет от 20 до 40 мм. Суждения о более глубоко расположенных зонах невозможны.
- В случае толщины материала меньше 20 см существует опасность того, что значения влажности из соседних слоев материала оказывают влияние на измеряемое значение.
- Главная задача диэлектрического метода измерения заключается в сравнительных измерениях на одном и том же строительном материале или одной и той же детали. Поэтому этот метод хорошо подходит для оценки повреждений водой, для локализации утечек, а также для ограничения влажных зон для маркировки мест измерений по методу карбида кальция.

Оценка измеряемых значений в случае древесины

Результат измерения находится либо в сухом, либо в насыщенном диапазоне.

Насыщенный диапазон означает, что дополнительно к связанной в древесине воде имеется еще одна жидкость. Если измеряемое значение составляет больше 80, то древесина, вероятно, пропитана влагой.

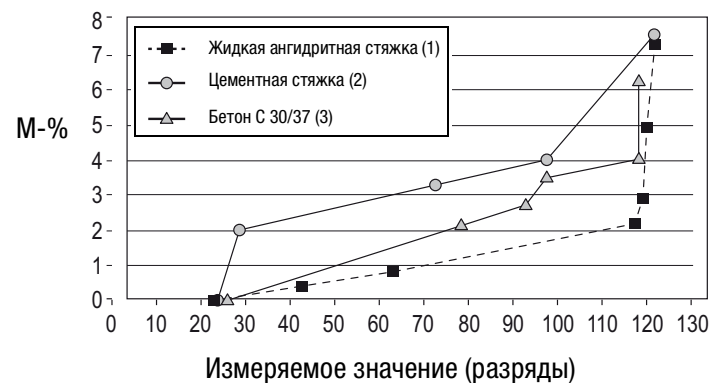
Индикация [разряды]	Диапазон влажности древесины
<50 разрядов	Сухо
>80 разрядов	Граница к насыщенному диапазону

Поскольку индикаторы измеряемых значений диэлектрического метода измерений – в зависимости от условий – имеют сильные отклонения, специально для определения влажности древесины всегда предпочтение следует отдавать измерению сопротивления.

Оценка измеряемых значений в случае строительных материалов

Результаты измерений по диэлектрическому методу измерения можно использовать для оценки измеряемых значений у строительных материалов исключительно для ориентировочного измерения влажности. Вывод об абсолютной влажности в массовых процентах (М-%) возможен только при измерениях, которые проводились при таких же условиях и с таким же составом строительного материала, как и на испытательной схеме в приведенной ниже диаграмме.

Эта диаграмма была составлена в сотрудничестве с Научно-исследовательским строительным институтом RWTH в Аахене (IBAC) и показывает взаимосвязь между измеряемым значением и массовым содержанием влаги в исследуемых строительных материалах.



¹ [M-% = CM-%], ² [CM-% = M-% - 1.5...2], ³ []

Разброс полученных результатов измерений при диэлектрическом методе значительно больше, чем у метода сопротивления.

Диэлектрический метод не подходит для количественного, а подходит для качественного измерения влажности в зонах вблизи поверхности.

Показываемые измеряемые значения не являются результатом квалифицированного измерения влажности в соответствии с VOB или соответствующими специальными предписаниями.

Измеряемые значения необходимо интерпретировать только как индикаторы (сухо, влажно, мокро).

Результаты измерений по диэлектрическому методу измерения можно использовать для оценки измеряемых значений у стройматериалов исключительно для ориентировочного измерения влажности.

Индикация [разряды]	Диапазон влажности стройматериалов
<40 разрядов	Сухо
от 40 до 80 разрядов	Влажно
>80 разрядов	Мокро

Программное обеспечение для ПК

Используйте программное обеспечение для ПК MultiMeasure Studio Standard (бесплатная стандартная версия) или MultiMeasure Studio Professional (платная профессиональная версия, необходим аппаратный ключ), позволяющее проводить анализ и визуализацию Ваших результатов измерений. Только с помощью этого программного обеспечения для ПК и аппаратного USB-ключа TROTEC® (Professional) можно использовать все возможности конфигурирования и визуализации, а также другие функции устройства.

Предпосылки для установки

Убедитесь в том, что выполнены следующие минимальные требования, для установки программного обеспечения для ПК MultiMeasure Studio Standard или MultiMeasure Studio Professional:

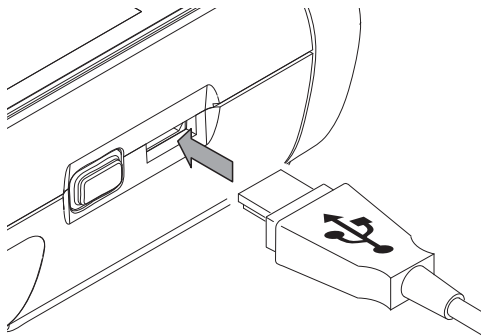
- Поддерживаемые операционные системы (32- или 64-битовая версия):
 - Windows XP от Service Pack 3
 - Windows Vista
 - Windows 7
 - Windows 8
- Требования к программному обеспечению:
 - Microsoft Excel (для просмотра сохраненных Excel-документов)
 - Microsoft .NET Framework 3.5 SP1 (при необходимости автоматически устанавливается во время установки программного обеспечения для ПК)
- Требования к аппаратным средствам:
 - Скорость процессора: мин. 1,0 Гц
 - Разъем USB
 - Подключение к Интернету
 - Оперативная память мин. 512 Мб
 - Память на жестком диске мин. 1 Гб
 - Опция: аппаратный USB-ключ TROTEC® (Professional) для использования профессиональной версии программного обеспечения для ПК

Установка программного обеспечения для ПК

1. Скачайте актуальное программное обеспечение для ПК из Интернета. Для этого выйдите на сайт www.trotec.de. Щелкните по *Service*, затем по *Downloads* и *Software*. Выберите из списка MultiMeasure Studio Standard. Обратитесь в сервисную службу компании TROTEC®, если Вы хотите использовать опциональную профессиональную версию программного обеспечения для ПК MultiMeasure Studio Professional (аппаратный ключ).
2. Запустите установку двойным щелчком по скаченному файлу.
3. Следуйте указаниям мастера установки.

Запуск программного обеспечения для ПК

1. Соедините устройство и Ваш ПК с помощью входящего в объем поставки соединительного кабеля USB.



Указание:

Шаг 2 необходимо выполнить только в том случае, если Вы хотите использовать профессиональные функции программного обеспечения.

Если Вы хотите использовать стандартные функции программного обеспечения, то перейдите к шагу 3.

2. Для активации использовать профессиональных функций соедините аппаратный USB-ключ TROTEC® со свободным разъемом USB на ПК.
 - Аппаратный USB-ключ TROTEC® (Professional) автоматически распознается операционной системой.
 - Если Вы соединяете аппаратный USB-ключ TROTEC® (Professional) с Вашим ПК после запуска программного обеспечения для ПК, то щелкните в программном обеспечении для ПК по пункту меню *Parameter*. Затем щелкните по символу USB (проверка аппаратного ключа), чтобы считать аппаратный USB-ключ TROTEC® (Professional).
3. Включите устройство (см. главу Включение на стр. 5).
4. Запустите программное обеспечение MultiMeasureStudio.

Информацию об использовании программного обеспечения MultiMeasure Studio Вы найдете в справочном тексте программного обеспечения.

Неисправности и неполадки

Устройство было неоднократно проверено во время производства на безупречное функционирование. Если все же возникнут неисправности, то проверьте устройство, как описано ниже.

Устройство не включается:

- Проверьте уровень зарядки батареек. Замените батарейки, если при включении показывается сообщение *Batt lo*.
- Проверьте правильность расположения батареек. Проследите за правильной полярностью.
- Ни в коем случае не проводите электрическую проверку самостоятельно, а обратитесь для этого в сервисную службу компании TROTEC®.

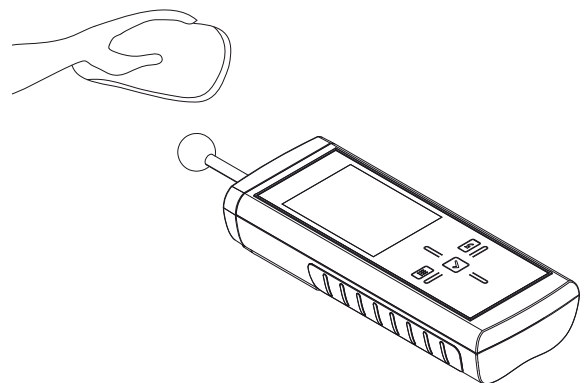
Техобслуживание



В случае работ по техобслуживанию и ремонту, для которых необходимо открывать корпус, обратитесь в сервисную службу компании TROTEC®. На противоправно открытые устройства исключается любая гарантия, теряют силу все гарантийные обязательства.

Очистка устройства

1. Для очистки используйте неворсящуюся, мягкую салфетку.
2. Смочите салфетку чистой водой. Не используйте для смачивания салфетки спрей, растворители, спиртосодержащие и абразивные чистящие средства.
3. Удалите загрязнения с корпуса, разъемов и цветного дисплея.



Замена батареек

Замените батарейки, если при включении показывается сообщение *Batt lo* или если устройство больше не включается. См. Вставка батареек на стр. 5.

Утилизация



Электронные устройства не выбрасываются в бытовой мусор, а в Европейском Союзе – согласно Директиве 2002/96/EG ЕВРОПЕЙСКОГО ПАРЛАМЕНТА И СОВЕТА от 27 января 2003 года по бывшим в употреблении электрическим и электронным устройствам – подвергаются квалифицированной утилизации. После использования данного устройства просим утилизировать его в соответствии с законодательными положениями.

Батарейки не выбрасываются в бытовой мусор, а в Европейском Союзе – согласно Директиве 2006/66/EG ЕВРОПЕЙСКОГО ПАРЛАМЕНТА И СОВЕТА от 06 сентября 2006 года по батарейкам и аккумуляторам – подвергаются квалифицированной утилизации. Просим утилизировать батарейки в соответствии с законодательными положениями.

Декларация о соответствии

с Директивой ЕС по низкому напряжению 2006/95/EG и Директивой ЕС 2004/108/EG об электромагнитной совместимости.

Настоящим мы заявляем, что прибор для измерения влажности материала Т660 был разработан, сконструирован и изготовлен в соответствии с указанными директивами ЕС.

Знак СЕ Вы найдете на обратной стороне устройства.

Производитель:

Trotec GmbH & Co. KG

Grebener Straße 7

D-52525 Heinsberg

Телефон: +49 2452 962-400

Факс: +49 2452 962-200

E-Mail: info@trotec.de

Хайнсберг, 31.03.2014

Директор: Детлеф фон дер Лик

TROTEC GmbH & Co. KG

Grebener Str. 7
52525 Heinsberg
Deutschland

📞 +49 2452 962-0

📠 +49 2452 962-200

info@trotec.com

www.trotec.com