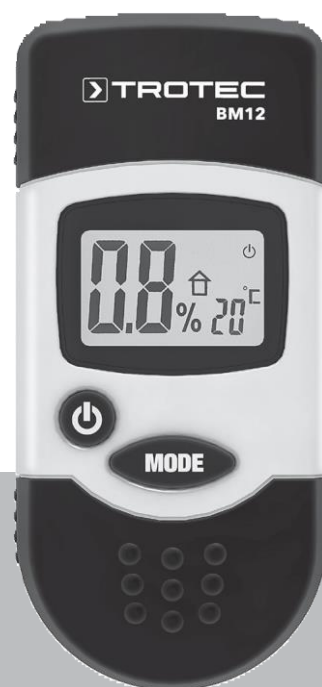


# RU

РУКОВОДСТВО ПО  
ЭКСПЛУАТАЦИИ  
ИЗМЕРИТЕЛЬ  
ВЛАЖНОСТИ





**Содержание**

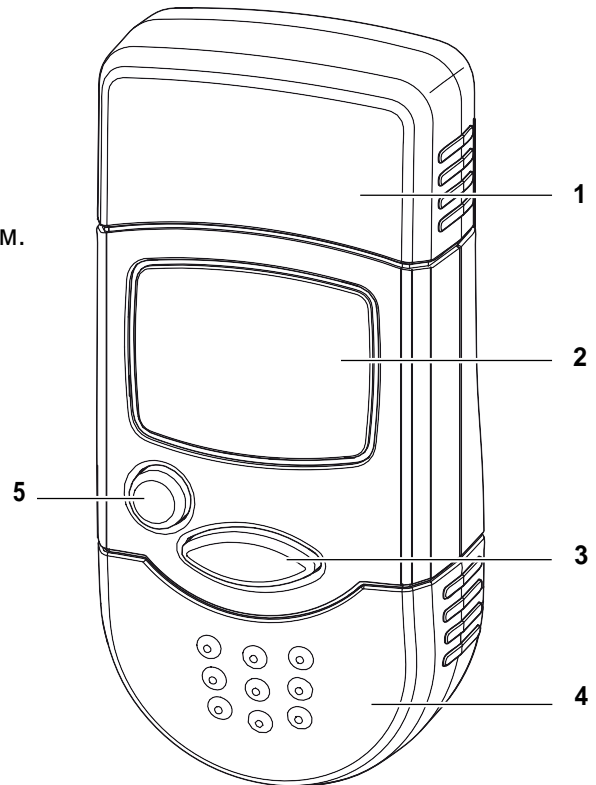
Примечания к РЭ ..... 1  
 Информация об устройстве..... 1  
 Технические характеристики ..... 2  
 Безопасность ..... 2  
 Транспортировка и хранение ..... 3  
 Обслуживание ..... 3  
 Принцип измерения ..... 5  
 Техобслуживание и ремонт ..... 6  
 Утилизация ..... 6  
 Декларация соответствия ..... 6

**Information about the device**

**Description of the device**


By use of the moisture measuring device BM12 the humidity level of wood and building material can be determined. Additionally, the ambient temperature can be measured in °C or °F. For the display a background illumination can be switched on as well.


**Device depiction**



**Примечания к РЭ**

**Символы**

 **Danger!**  
 Предупреждает об опасности, приводящей к травмам.

 **Caution!**  
 Предупреждение о повреждении прибора.

С текущей версией РЭ можно ознакомиться на сайте:  
[www.tgsi.ru](http://www.tgsi.ru)

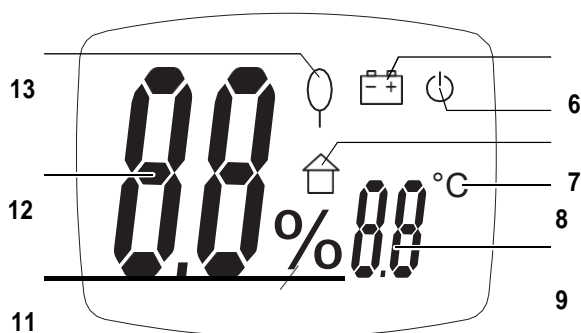
**Юридическое уведомление**

Данная документация заменяет предыдущие версии. То же самое относится и к электронной обработке, дублированию или распространению публикации. Все права защищены.

Изменения конструкции в интересах постоянного совершенствования изделия, а также изменения формы и цвета сохраняются. Объем поставки может отличаться от изображений продукта. Этот документ был создан со всей тщательностью. TROTEC ® не несет никакой ответственности за возможные ошибки или упущения. Единственная сторона, ответственная за определение достоверности результатов измерений, составление выводов и вывод действий, - это пользователь! TROTEC ® не принимает никаких гарантий на правильность определенных измеренных значений или результатов измерений. Кроме того, TROTEC ® не несет никакой ответственности за возможные ошибки или ущерб, которые были вызваны использованием определенных результатов измерений. © TROTEC®

No.	Рабочий элемент
1	Измерительные наконечники
2	Дисплей
3	Кнопка выбора режима
4	Батарейный отсек
5	Кнопка вкл/выкл

## Дисплей



№.	Элементы дисплея
6	Индикация батареи
7	Индикация автоматического отключения
8	Индикация режима измерения влажности здания
9	Индикация единицы измерения температуры
10	Индикация измеренного значения температуры
11	Процент
12	Индикация измеренного значения влажности
13	Индикация режима измерения влажности древесины

## Технические характеристики

Принцип измерения:	Измерение сопротивления
Длина наконечников:	8 мм
Диапазон измерения:	Вл. древесины: 6 to 44 % Вл. стр. матер.: 0.2 to 2.0 % Температура: 0 to 50 °C
Разрешение	Вл. древесины: 1 % Вл. стр. матер.: 0.1 % Температура: 1 °C
Погрешность:	Вл. древесины: ± 2 % Вл. стр. матер.: ± 0.2 % Температура: ± 1 °C
Температура окр. среды:	0 до 50 °C при 0-85 % RH
Батарея:	4 x LR44
Автоматическое откл.:	через 2 минуты

## Комплект поставки

- 1 x Измеритель влажности BM12
- 4 x LR44 button cells
- 1 x Руководство по эксплуатации

## Безопасность

**Внимательно прочитайте данное руководство перед использованием.**

- НЕ использовать устройство в атмосфере, содержащей масло, серу, хлор или соль.
- Защитите устройство от солнечных лучей.  
Не снимайте с устройства никакие знаки безопасности, наклейки или этикетки.
- Соблюдайте условия хранения и эксплуатации.

## Назначение

Используйте прибор только для измерения уровня влажности древесины и строительных материалов. Здесь читайте и наблюдайте за техническими данными. Для использования устройства по назначению используйте только аксессуары и запасные части, одобренные компанией TROTEC®.

## Неправильное использование

Не используйте прибор в потенциально взрывоопасных средах, для измерений в жидкостях или на токоведущих деталях. TROTEC® не несет ответственности за ущерб, возникший в результате неправильного использования. В таком случае право на гарантию утрачивается. Любые несанкционированные модификации, изменения или конструктивные изменения устройства запрещены.

## Квалификация персонала

Люди, которые используют это устройство, должны: прочитать и понять руководство по эксплуатации, особенно главу "Безопасность".

## Остаточные риски



### Danger!

При обращении с прибором существует риск получения травм из-за открытых измерительных наконечников. Всегда надевайте защитный колпачок, когда он не используется.



### Danger!

Не оставляйте упаковку валяться. Дети могут использовать его как опасную игрушку.



### Danger!

Устройство не является игрушкой и не должно находиться в руках детей.



### Danger!

Опасность может возникнуть при использовании устройства неподготовленными людьми непрофессионально или ненадлежащим образом. Соблюдайте квалификацию персонала.



### Caution!

Во избежание повреждения устройства не подвергайте его воздействию экстремальных температур, экстремальной влажности или влаги.



### Caution!

Не используйте абразивные чистящие средства или растворители для очистки устройства.



### Caution!

Используйте исключительно оригинальные измерительные наконечники, входящие в комплект поставки. Другие измерительные наконечники могут согнуть или повредить держатель измерительного прибора.



### Caution!

Никогда не вдавливайте измерительное устройство в измеряемый материал и не выдергивайте его. Применение силы может привести к изгибу или поломке измерительных наконечников или к разрушению корпуса.

- С пластиковой крышкой для защиты от агрессивной пыли, если это необходимо.
- Температура хранения совпадает с диапазоном, приведенным в главе Технические данные.
- При длительном хранении устройства извлеките батарейки.

## Обслуживание

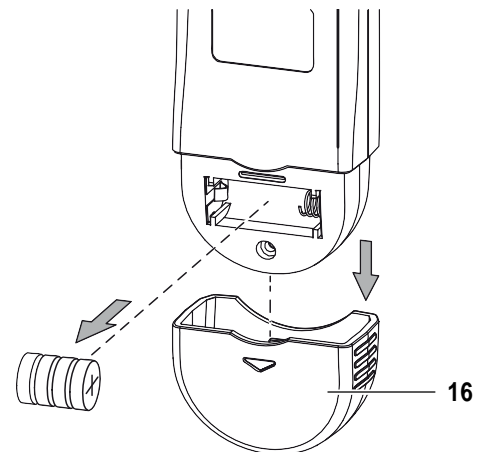
### Установка батареек

- Вставьте поставляемые батарейки перед первым использованием или снимите пластиковую полоску с батарейного отсека, которая служит для предотвращения контакта во время хранения..



### Caution!

Убедитесь, что поверхность устройства сухая и устройство выключено.



1. Снимите крышку (16) с устройства, сдвинув ее в направлении стрелки.
2. Вставьте новые батарейки в батарейный отсек с правильной полярностью.
3. Сдвиньте крышку (16) обратно на устройство..

## Транспортировка и хранение

### Транспортировка

Для транспортировки устройства используйте подходящий мешок для защиты его от внешних воздействий.

### Хранение

Если устройство не используется, соблюдайте следующие условия хранения:

- Сухое место.
- Защита от пыли и прямых солнечных лучей.

## Включение

- Нажмите On/Off кнопку (5) в течение 2 секунд.
  - Дисплей включен, устройство готово к работе.

### Примечание:

Обратите внимание, что переход из холодной зоны в теплую может привести к образованию конденсата на печатной плате устройства. Этот физический эффект, которого невозможно избежать, искажает результаты измерений. В этом случае на дисплее либо отсутствуют измеренные значения, либо они неверны. Подождите несколько минут, пока прибор не приспособится к изменившимся условиям, прежде чем проводить измерение.

## Проведение измерений

1. Снимите защитный колпачок с измерительных наконечников.
2. Кратковременно нажмите клавишу Mode (3), чтобы выбрать нужный режим измерения.
  - Если на дисплее появляется символ 8, то включается режим измерения влажности здания.
  - Если на дисплее появляется символ 13, то включается режим измерения влажности древесины.
3. По возможности осторожно воткните измерительные наконечники на несколько миллиметров в материал.
4. Считайте измеренное значение с дисплея нижнего значения измерения..
5. Осторожно вытяните устройство из материала, осторожно перемещая его поочередно влево и вправо..
6. По окончании измерения наденьте защитный колпачок обратно на прибор.

## Изменение единицы измерения °C / °F

- Нажмите клавишу Mode (3) в течение прибл. 3 секунды.
  - Дисплей (9) меняется на любой °C or °F.
  - Измеренное значение температуры (10) адаптируется к выбранному блоку.

## Включение подсветки

- Кратковременно нажмите клавишу ВКЛЮЧЕНИЯ/выключения (5), чтобы включить или выключить фоновую подсветку дисплея.

## Настройка режима измерения

- Кратковременно нажмите клавишу Mode (3).
  - Если на дисплее появляется символ 8, то включается режим измерения влажности здания.
  - Если на дисплее появляется символ 13, то включается режим измерения влажности древесины.

## Автоматическое отключение

Если отображается символ автоматического отключения (7), устройство автоматически выключится, если оно не используется в течение прибл. 2 минуты.

Чтобы отключить автоматическое выключение, пожалуйста, выполните следующие действия:

1. При необходимости выключите устройство.
2. Нажмите и удерживайте клавишу Mode (3) при включении устройства с помощью клавиши On/Off (5).
  - Символ (7) больше не отображается.
  - Автоматическое отключение отключено.
  - Автоматическое отключение возобновляется сразу же после выключения устройства.

## Отключение

При активированной функции автоматического отключения (7) устройство выключается через ок. 2 минуты неиспользования.

- Нажмите клавишу включения/выключения (5) в течение прибл. 3 секунды.
  - Устройство выключено.

## Принцип измерения

Измерительный прибор под рукой служит для грубого определения влажности материала или древесины по методу измерения сопротивления. Области применения - измерение влажности древесины пиломатериалов и дров. Кроме того, измерительный прибор может быть использован для определения влажности в мягких строительных материалах, таких как гипс или штукатурка.

Метод измерения сопротивления является косвенным методом измерения, так как содержание влаги в измеряемом материале выводится из его проводимости. Влияющие переменные, пригодные для изменения проводимости, например электропроводящие материалы или растворенные соли, следовательно, также оказывают непосредственное влияние на определенные измеряемые значения. Поэтому отображаемые измеренные значения можно рассматривать только как показатель содержания влаги.

**Примечания по использованию в отношении измерения влажности древесины:** Для измерения влажности древесины в приборе хранится калибровочная кривая, которая соответствует среднему значению соответствующих пород древесины в Европе на основе температуры древесины 20 °C.

Поэтому для быстрого грубого определения влажности древесины не требуется никаких дополнительных настроек. Если требуются точные значения влажности древесины для других температур древесины или с учетом типа и насыпной плотности определенной древесины, рекомендуется провести дополнительное контрольное измерение с применением процедуры Дарра или же с использованием прибора для измерения влажности древесины с функцией сравнения температуры и возможностью выбора для калибровки конкретного типа древесины.

- Всегда вставляйте измерительные наконечники поперек направления древесного волокна. Проводимость поперек направления древесного волокна ниже, чем в линии с ним.
- При выборе измерительных позиций соблюдайте следующие правила:
- Всегда измеряйте влажность материала в трех различных положениях, чтобы достичь достаточной точности с помощью среднего арифметического.
- Не измеряйте лицо, потому что там в основном сухие участки.
- Желательно также не измерять трещины, ветви или карманы смолы.
- Маслянистые и/или водные консерванты древесины влияют на результат измерения..
- По возможности не измеряйте древесину с температурой ниже -5 °C. Слишком низкие температуры древесины искажают результат измерения.
- Избегайте статического заряда измеряемого материала из-за трения. Статический заряд искажает результат измерения.

- При влажности древесины менее 10% электростатические силы могут проявляться на измеряемом товаре. Это может привести к фальсификации результата измерения. Опыт показал, что это происходит на выходе из установок сушки шпона. Снимите статический заряд с помощью соответствующих мер заземления.
- Точность измерения зависит от контактного давления измерительных наконечников. Измерительные наконечники должны быть соединены с деревом таким образом, чтобы контактное сопротивление было небольшим по сравнению с измерительным сопротивлением.

**Примечания по использованию в отношении измерения влажности материала:** Для быстрого определения влажности материала в устройстве не требуется никаких дополнительных настроек. Тем не менее при оценке результатов измерений

следует иметь в виду, что повышенное содержание растворимых солей в измеряемом материале может исказить результат измерения. Чем больше солей присутствует, тем выше проводимость материала и тем выше будет отображаемое значение измерения. Далее наблюдайте разрушительные воздействия из-за электропроводящих веществ:

Если строительный материал содержит электропроводящие вещества, он также имеет более низкое значение сопротивления, которое затем имитирует высокие значения влажности. Это означает, что отображается слишком высокое измеренное значение. При визуальном осмотре не всегда видно, есть ли внутри строительного материала какие-либо электропроводящие вещества.

Некоторые из основных источников ошибок здесь, в частности, являются арматурой, металлическими слоями и проводящей изоляцией, такой как шлак в деревянных балочных потолочных конструкциях. Особенно в случае изоляционных материалов с металлическим слоением измеренные значения часто неверно интерпретируются при измерении сопротивления. Количественные выводы о содержании влаги в измеряемом минеральном материале могут быть сделаны только с применением процедуры Дарра или метода CM.

## Техническое обслуживание и ремонт

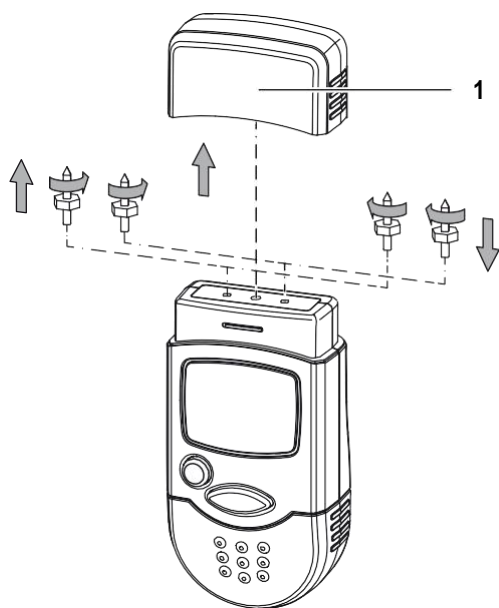
### Замена батареи

Замена батареи требуется, когда загорается индикатор батареи (6) или устройство больше не может быть включено. См. вставка батареек на стр. 3.

### Обмен измерительными наконечниками

Замените измерительные наконечники, если они имеют признаки износа (например, окисление, деформация, сильное, неустраняемое загрязнение).

- Убедитесь, что устройство выключено.



1. Снимите защитный колпачок (1) с устройства..
2. Отсоедините завинчивающиеся измерительные наконечники от прибора..
3. Ввинтите новые измерительные наконечники в устройство.

### Уборка

Очистите устройство мягкой, влажной и безворсовой тканью. Убедитесь, что в корпус не попадает влага. Не используйте спреи, растворители, чистящие средства на спиртовой основе или абразивные чистящие средства. Используйте только чистую воду для увлажнения ткани.

### Ремонт

Не изменяйте устройство. Никогда не открывайте корпус устройства и не устанавливайте никаких запасных частей. Для ремонта или тестирования устройства обратитесь к производителю.

## Disposal



В Европейском Союзе электронное оборудование не должно рассматриваться как бытовые отходы, а должно быть утилизировано профессионально в соответствии с Директивой 2002/96/ЕС Европейского парламента и Совета Европы. 27 января 2003 года в отношении старого электрического и электронного оборудования. По истечении срока его службы, пожалуйста, утилизируйте этот инструмент в соответствии с соответствующими юридическими требованиями.

## Декларация соответствия

в соответствии с Директивой ЕС о низком напряжении 2006/95/ЕС и Директивой ЕС 2004/108/ЕС об электромагнитной совместимости.

Настоящим мы заявляем, что прибор для измерения влажности BM12 был разработан, сконструирован и изготовлен в соответствии с названными директивами ЕС.

Маркировка находится на задней панели

устройства.



**Trotec GmbH & Co. KG**  
M

+49 2452 962-0

+49 2452 962-200

[info@trotec.com](mailto:info@trotec.com) [www.trotec.com](http://www.trotec.com)